



HARDEMAN
VEENENDAAL

BOUWPRODUCTEN

U9 4487 SIGMA

Koudgevormde profielen



Sigma profielen



C profielen



Hardeman Bouwproducten
Generatorstraat 21
3903 LH Veenendaal

Advies nodig?
Bel ons op **0318-521700** of stuur een e-mail
naar **bouwproducten@hardeman.nl**

Sinds 2002 produceert Hardeman Sigma profielen en C - profielen in Veenendaal. Op onze volautomatische productielijnen worden de profielen uit de juiste staaldikte gevormd en naar bestelling op lengte gemaakt met de juiste gatpatronen. In deze documentatie vindt u een overzicht van de technische eigenschappen en mogelijkheden van de leverbare profielen en bijbehorende hulpstukken.

Mocht u geïnteresseerd zijn in onze profielen, neem dan contact op met onze verkoopadviseurs! Nadat u hen heeft voorzien van de gegevens van uw project, brengen zij graag een advies uit, welke o.a. bestaat uit een adviesberekening en een prijsopgave.

Bij opdracht gaat het verkoopteam voor u aan de slag met uw tekeningen, om deze in te voeren in onze productieomgeving. Zonder meerprijs worden standaard gatpatronen op de door u aangegeven plaatsen toegepast. Verpakking per gevel, dakvlak en stramien is naar wens ook zonder meerprijs mogelijk, net als ook het omzetten van randgordingen in één van de standaard mogelijke hoeken. Na uw akkoord op de orderbevestiging met productietekeningen worden de profielen in productie genomen. Voor de montage is er keuze uit diverse montagesteunen bij elk profiel.

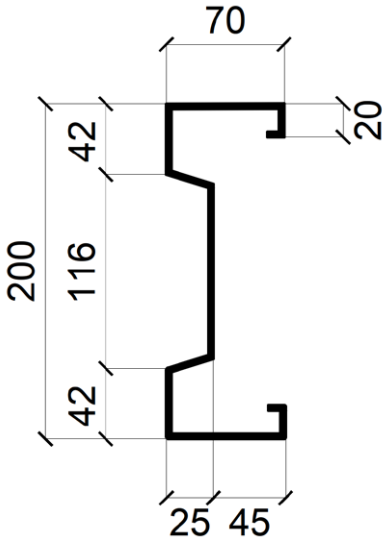
Graag zijn wij ook u van dienst met een passend advies en korte levertijden!



Inhoud

Sigma 200+	2
Hulpstukken Sigma 200+	3
Sigma 230	5
Sigma 300	6
Hulpstukken Sigma 300	7
Sigma 350	9
Sigma 400	10
Hulpstukken Sigma 400	11
C profiel 150	12
C profiel 175	13
C profiel 300	14
C profiel 400	15
Gerelateerde producten	16





Sigma 200⁺

Geschikt als dak / gevel / vloerligger

Afmeting:
200x70 mm

Leverbare lengtes:
1.60 - 21.00 m

Mogelijke hoeken randgording:
0° - 3° - 6° - 10° - 15° - 20° - 22°

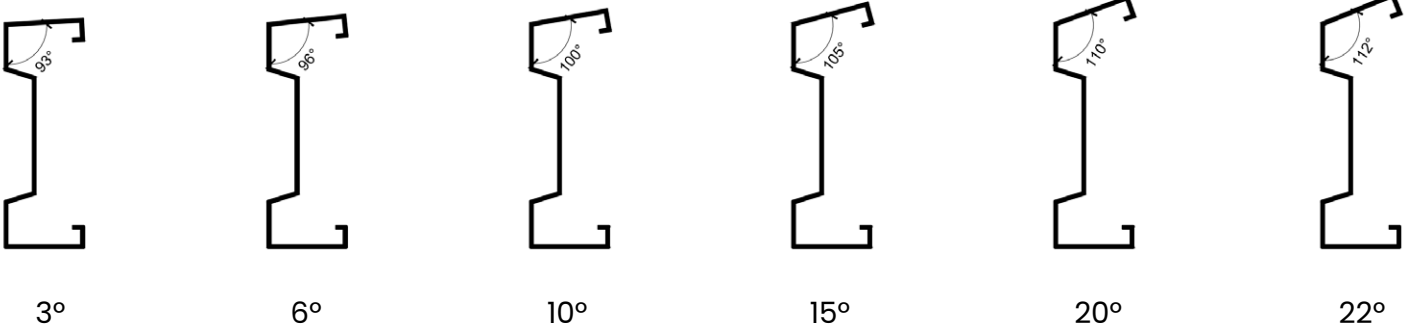
Zinklaag normaal:
Z275 (275 g/m²) of ZMA140 (140 g/m²)

Zinklaag zwaar verzinkt:
Z800 (800 g/m²) of ZMA300 (300 g/m²)
langskanten meeverzinkt, voor toepassing in agressief milieu

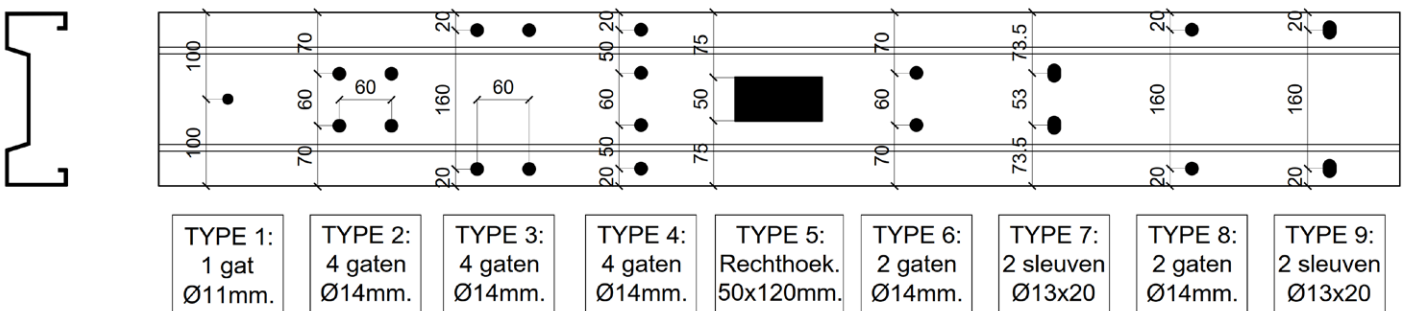
Dikte	Staalkwaliteit	Gewicht	Oppervlakte	Profiel eigenschappen			
mm	N/mm ²	kg/m'	doorsnede mm ² /m'	I _y (x10 ⁴ mm ⁴)	W _y (x10 ³ mm ³)	I _z (x10 ⁴ mm ⁴)	W _z (x10 ³ mm ³)
1.50	S420GD	4.48	0.83	386.20	36.80	31.24	7.43
1.75	S420GD	5.44	0.83	448.70	42.60	35.82	8.51
2.00	S420GD	6.39	0.84	510.00	48.31	40.23	9.56
2.50	S420GD	8.00	0.85	632.70	59.43	48.55	11.52
3.00	S390GD	9.55	0.83	752.70	70.18	56.21	13.33

Montage met bouten M12, minimale kwaliteit 8.8, op gording- en regelsteunen met minimale dikte 6.0mm, staalkwaliteit St37 (S235).

Randgordingen Sigma 200⁺

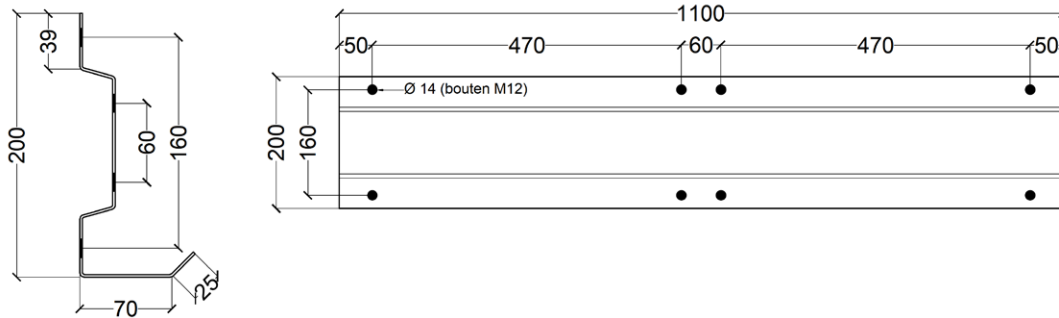


Standaard gatpatronen Sigma 200⁺



Sigma 200⁺ Hulpstukken

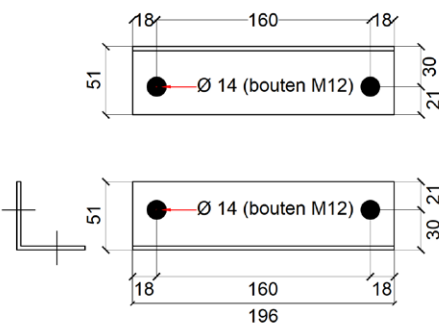
Sleeve Sigma 200⁺



Sleeves worden toegepast als koppelstuk tussen 2 gordingen. Leverbaar in diverse staaldiktes.

De sleeves zijn voorzien van een standaard gatpatroon voor bevestiging in de buitenste lijven (8x 14 mm t.b.v. bouten M12 steekmaat 160 mm). Denk eraan de betreffende gordingen ook te bestellen met extra gaten voor de sleeves, gattype 8, hart-op-hart 470mm, 26mm vanaf begin/einde van de gordingen.

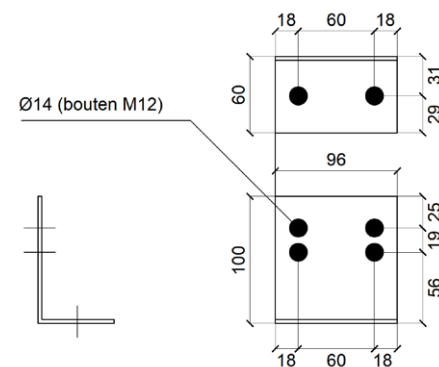
Montagesteunen Sigma 200⁺



Type A

Afmeting: 51x51x200mm, dikte 3mm
Gaten: 4x Ø 14 mm t.b.v. bouten M12
Bijbehorend gatpatroon: type 8, steek 160mm

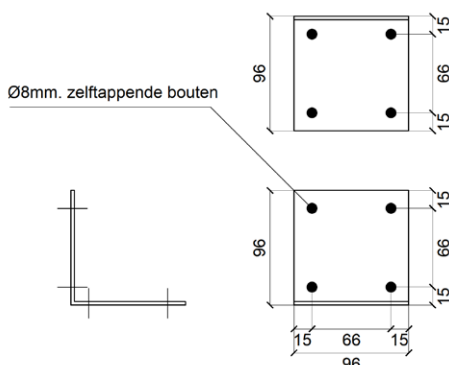
Deze steun wordt o.a. gebruikt voor het monteren van de Sigma 200⁺ profielen als deur- of raamframe of bij verdiepingsvloeren om de kinderbalken aan de moederbalken te bevestigen.



Type B

Afmeting: 95x60x100mm, dikte 3mm
Gaten: 6x Ø 14 mm t.b.v. bouten M12
Bijbehorend gatpatroon: type 6, steek 60mm

Deze steun wordt gebruikt voor het monteren van de Sigma 200⁺ profielen als deur- of raamframes.



Type C

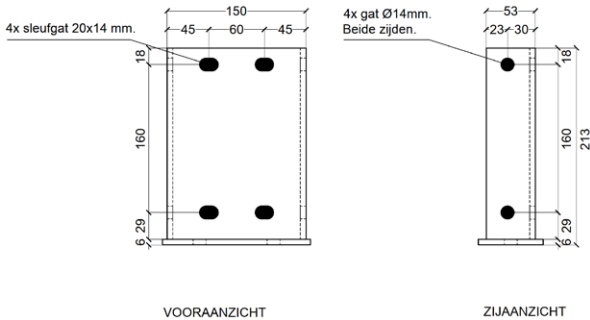
Afmeting: 96x96x96mm, dikte 3mm
Gaten: 8x Ø 9 mm t.b.v. zelfborende bouten 8mm
Bijbehorend gatpatroon: geen

Deze steun wordt toegepast voor het monteren van de Sigma 200⁺ profielen als deur- of raamframes.

Sigma 200⁺

Hulpstukken

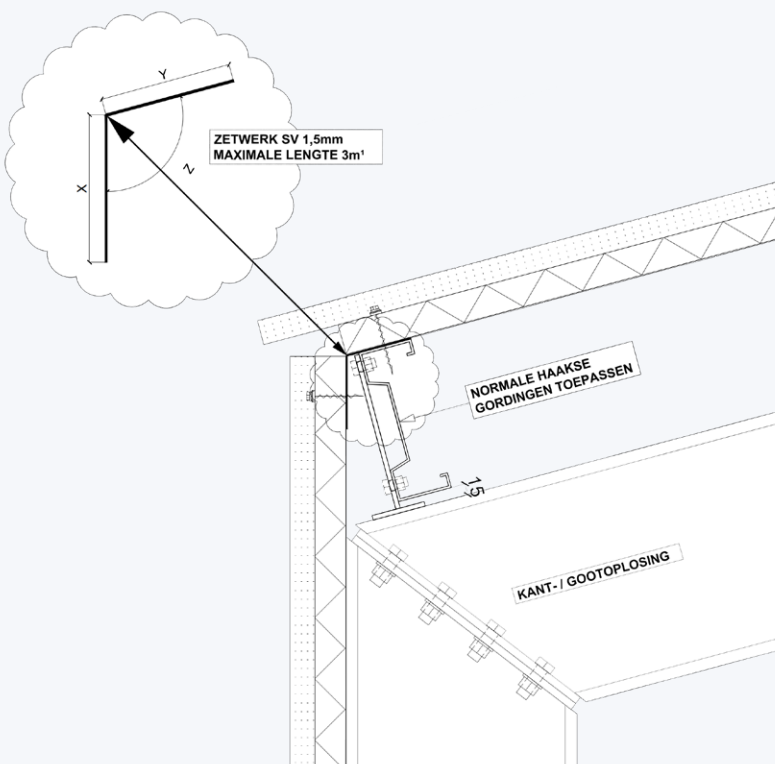
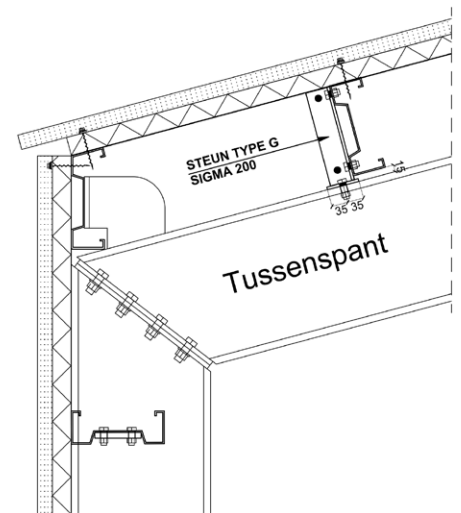
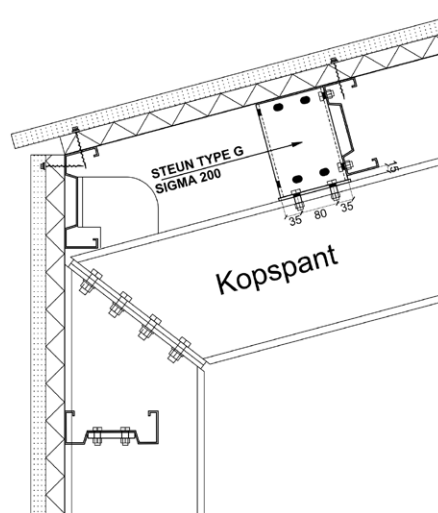
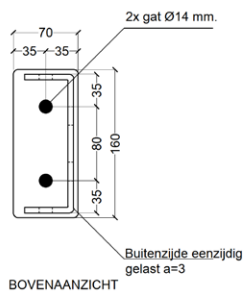
Montagesteunen Sigma 200⁺



Type G

Afmeting: 70x160x213mm, dikte 8mm
 Gat: 6x Ø 14 mm en 4x sleufgat Ø 14 mm, t.b.v. bouten M12
 Bijbehorend gatpatroon: type 3 (tussenspan), type 8 (kopsant), steek 160mm

Deze steun wordt toegepast voor het monteren van de Sigma 200⁺ als dakgording. Bij toepassing op een kopsant wordt deze steun een kwart slag gedraaid.



Kant- / Gootoplossing Voor Sigma dakgordingen

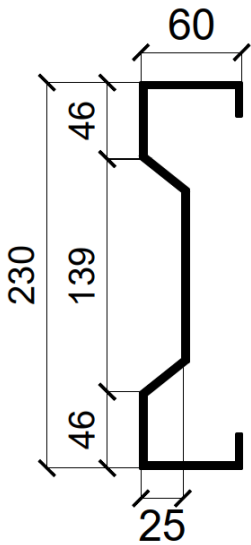
Deze oplossing is bedoeld voor dakhoeken die groter zijn dan de maximale beschikbare hoek van de randgrdingen (Sigma 200⁺: 22°, Sigma 300 en Sigma 400: 30°).

De oplossing bestaat uit het toepassen van een gezette hoek in combinatie met een normale haakse Sigma gording.

Het zetstuk is maximaal 3m¹ per stuk lang en kan in verschillende formaten besteld worden.

Sigma 230

Geschikt als vloerligger



Afmeting:
230x60 mm

Leverbare lengtes:
1.60 - 21.00 m

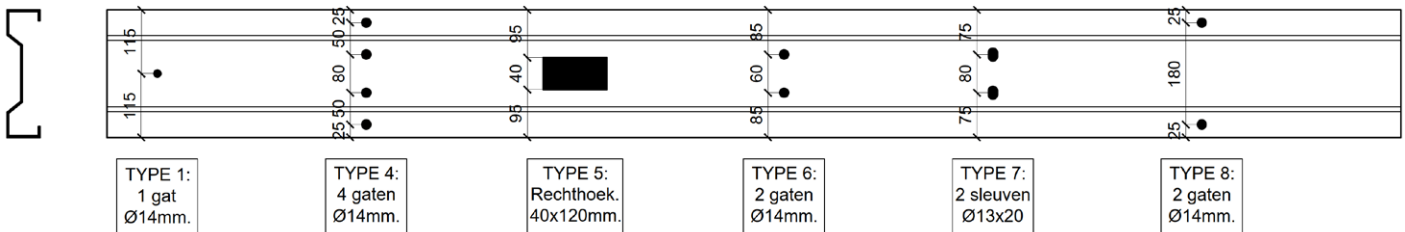
Zinklaag normaal:
Z275 (275 g/m²) of ZMA140 (140 g/m²)

Zinklaag zwaar verzinkt:
Z800 (800 g/m²) of ZMA300 (300 g/m²)
langskanten meeverzinkt, voor toepassing in agressief milieu

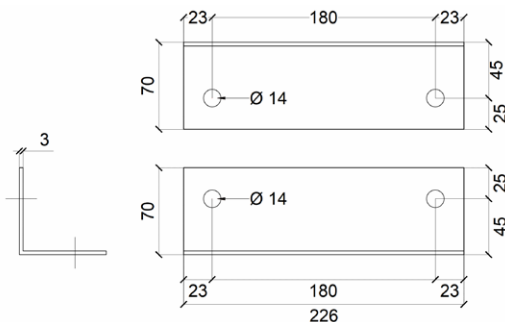
Dikte	Staalkwaliteit	Gewicht	Oppervlakte	Profeieigenschappen			
mm	N/mm ²	kg/m ¹	doorsnede mm ² /m ¹	Iy (x10 ⁴ mm ⁴)	Wy (x10 ³ mm ³)	Iz (x10 ⁴ mm ⁴)	Wz (x10 ³ mm ³)
1.50	S420GD	4.80	600	444.99	38.36	20.59	5.51
1.75	S420GD	5.70	700	516.00	44.47	23.68	6.35
2.00	S420GD	6.40	800	586.05	50.49	26.68	7.16
2.50	S420GD	8.00	1000	723.53	62.28	32.41	8.72
3.00	S390GD	9.60	1200	857.45	73.76	37.80	10.19

Montage met bouten M12, minimale kwaliteit 8.8, op gording- en regelsteunen met minimale dikte 6.0mm, staalkwaliteit St37 (S235).

Standaard gatpatronen Sigma 230



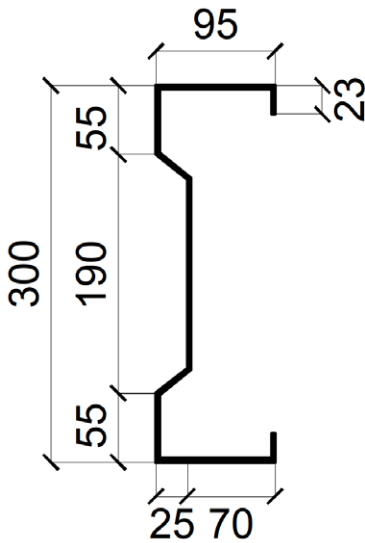
Montagesteunen Sigma 230



Type K

Afmeting: 70x70x226mm, dikte 3mm
Gaten: 4x Ø 14 mm
Bijbehorend gatpatroon: type 8, steek 180mm

Sigma 300



Afmeting:
300x95 mm

Leverbare lengtes:
1.60 - 21.00 m

Mogelijke hoeken randgording:
0° - 5° - 10° - 15° - 20° - 25° - 30°

Zinklaag normaal:
Z275 (275 g/m²) of ZMA140 (140 g/m²)

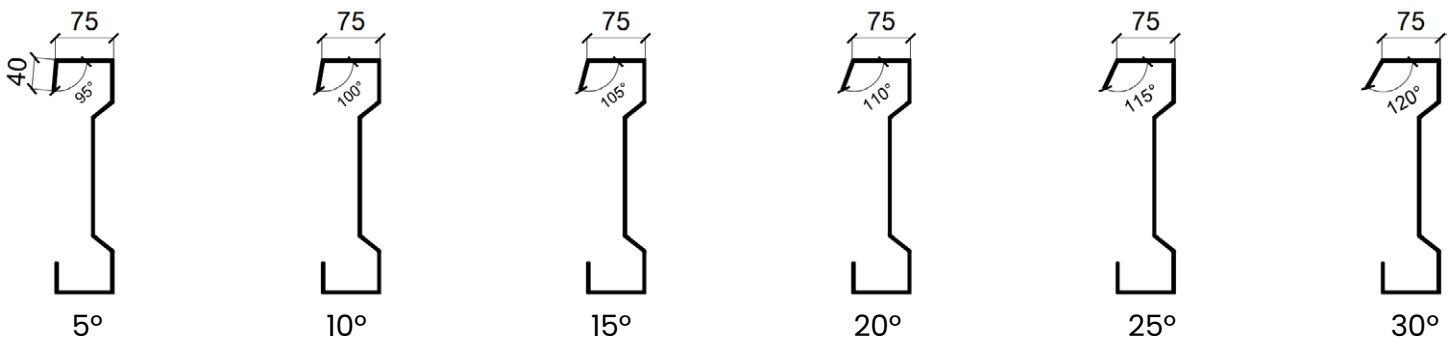
Zinklaag zwaar verzinkt:
Z800 (800 g/m²) of ZMA300 (300 g/m²)
langskanten meeverzinkt, voor toepassing in agressief milieu (beschikbaarheid op aanvraag!)

Geschikt als dak / gevel / vloerligger

Dikte	Staalkwaliteit	Gewicht	Oppervlakte	Profiel eigenschappen			
mm	N/mm ²	kg/m ¹	doorsnede mm ² /m ¹	Iy (x10 ⁴ mm ⁴)	Wy (x10 ³ mm ³)	Iz (x10 ⁴ mm ⁴)	Wz (x10 ³ mm ³)
1.50	S420GD	6.50	812	1094.80	72.53	71.18	11.38
1.75	S420GD	7.57	946	1270.75	84.16	82.07	13.09
2.00	S420GD	8.64	1080	1446.70	95.79	92.95	14.79
2.50	S420GD	10.80	1350	1792.30	118.61	113.77	18.12
3.00	S390GD	12.96	1620	2131.50	140.99	133.68	21.32
4.00	S350GD	17.28	2160	2160.00	187.99	178.24	28.43

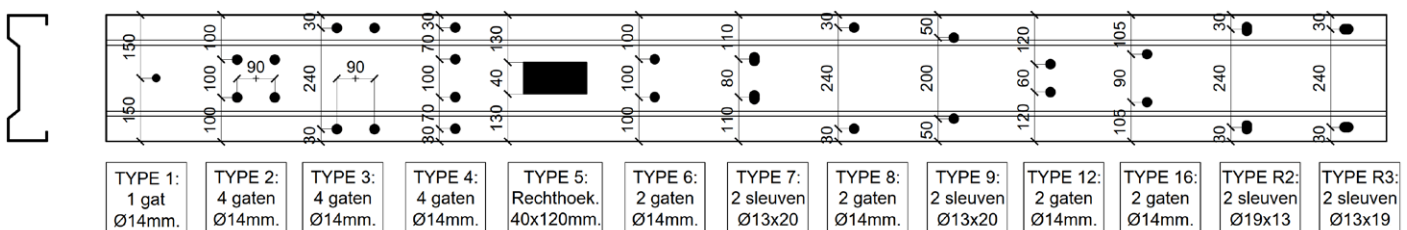
Montage met bouten M12, minimale kwaliteit 8.8, op gording- en regelsteunen met minimale dikte 6.0mm, staalkwaliteit St37 (S235).

Randgordingen Sigma 300



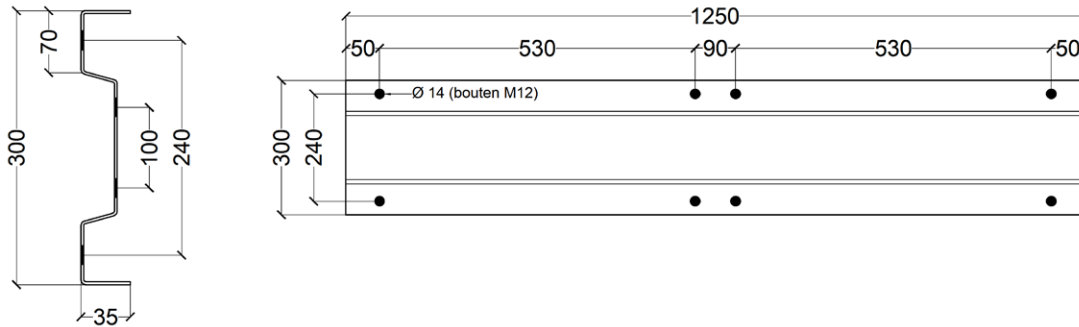
Bij een randgording van de Sigma 300 wordt alleen één van de binnenste lippen omgezet in de gewenste hoek (steeds oplopend met 5°). De randgording wordt met de open kant naar de gootzijde gemonteerd. De breedte van de Sigma 300 randgording is door het vergroten van de lip geen 95mm maar 75mm.

Standaard gatpatronen Sigma 300



Sigma 300 Hulpstukken

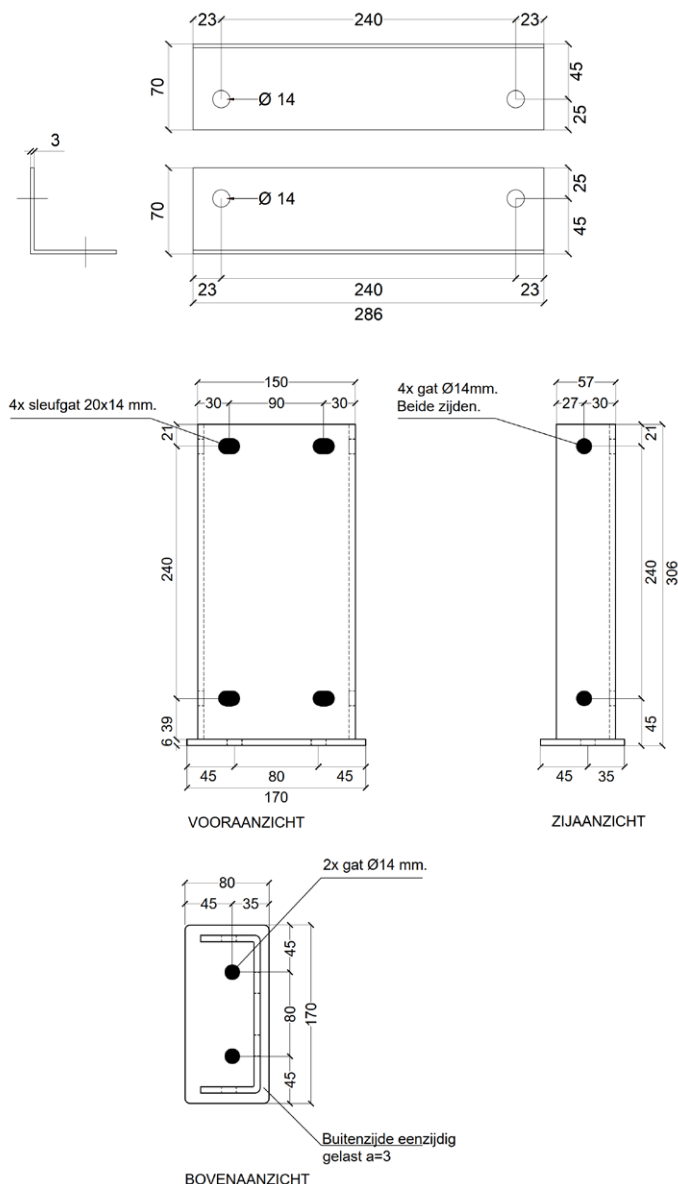
Sleeve Sigma 300



Sleeves worden toegepast als koppelstuk tussen 2 gordingen. Leverbaar in diverse staaldiktes.

De sleeves zijn voorzien van een standaard gatpatroon voor bevestiging in de buitenste lijven (8x 14 mm t.b.v. bouten M12 steekmaat 240 mm). Denk eraan de betreffende gordingen ook te bestellen met extra gaten voor de sleeves, gattype 8, hart-op-hart 530mm, 41mm vanaf begin/einde van de gordingen.

Montagesteunen Sigma 300



Type M

Afmeting: 70x70x286mm, dikte 3mm
Gaten: 4x Ø 14 mm
Bijbehorend gatpatroon: type 8, steek 240mm

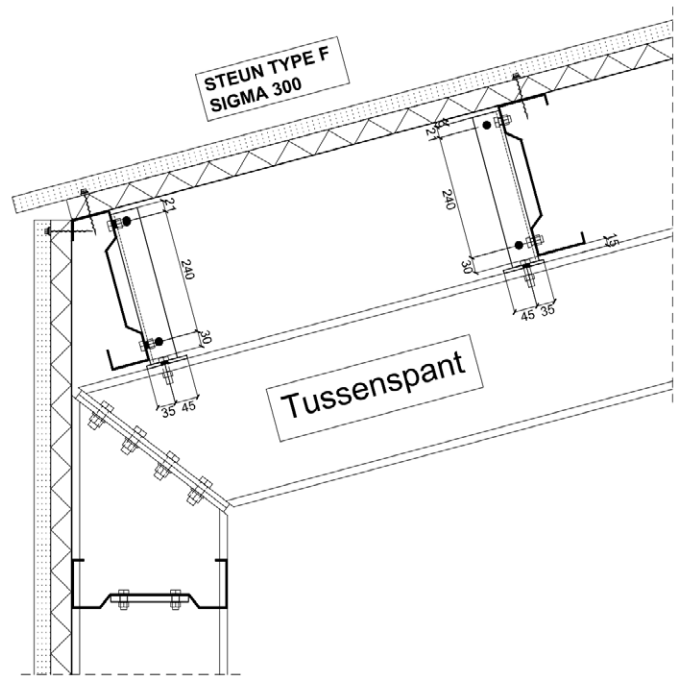
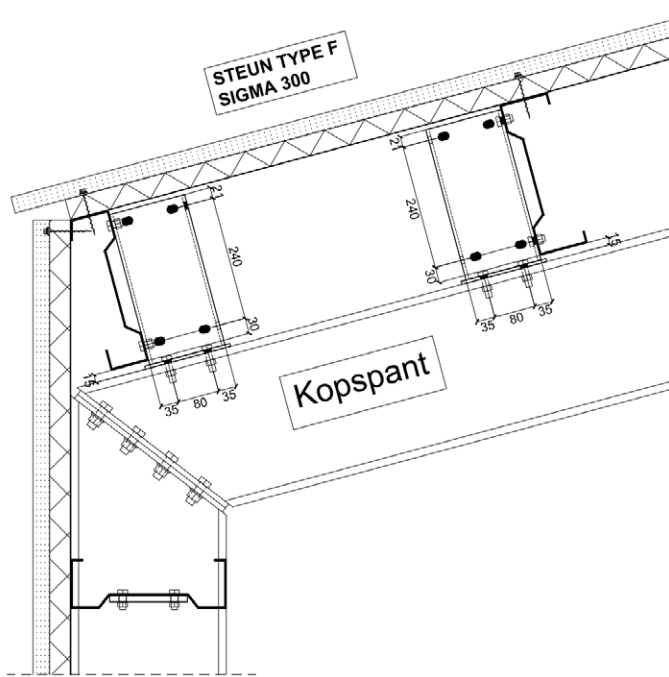
Type F

Afmeting: 80x170x306mm, dikte 8mm
Gaten: 6x Ø 14 mm en 4x sleufgat Ø 14 mm, t.b.v. bouten M12
Bijbehorend gatpatroon: type 3 (tussenspan), type 8 (kopspan), steek 240mm

Deze steun wordt toegepast voor het monteren van de Sigma 300 als dakgording. Bij toepassing op een kopspan wordt deze steun een kwart slag gedraaid.

Sigma 300

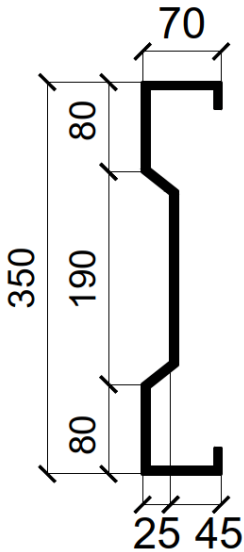
Hulpstukken



Op onze **volautomatische** productielijnen worden de profielen uit de juiste staaldikte gevormd en naar bestelling **op lengte gemaakt** met de juiste gatpatronen

Sigma 350

Geschikt als vloerligger



Afmeting:
350x70 mm

Leverbare lengtes:
1.60 - 21.00 m

Zinklaag normaal:
Z275 (275 g/m²) of ZMA140 (140 g/m²)

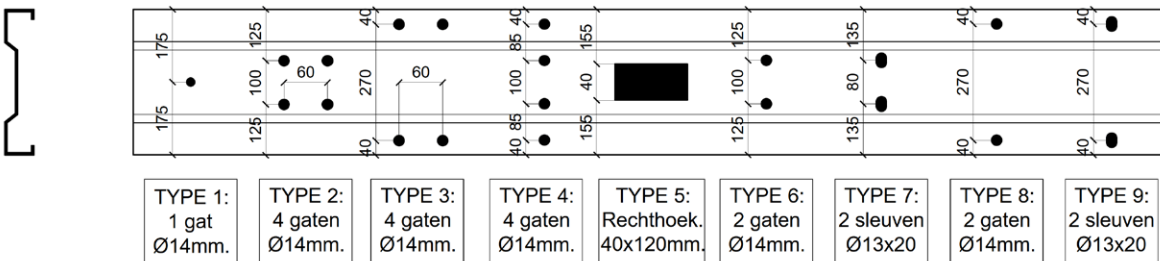
Zinklaag zwaar verzinkt:
Z800 (800 g/m²)
langskanten meeverzinkt, voor toepassing in agressief milieu (alleen de met * gemerkte diktes beschikbaar)

Dikte	Staalkwaliteit	Gewicht	Oppervlakte	Profiel eigenschappen			
mm	N/mm ²	kg/m ¹	doorsnede mm ² /m ¹	I _y (x10 ⁴ mm ⁴)	W _y (x10 ³ mm ³)	I _z (x10 ⁴ mm ⁴)	W _z (x10 ³ mm ³)
1.50*	S420GD	6.48	810	1377.0	79.0	33.4	12.8
1.75	S420GD	7.56	945	1574.0	90.3	38.0	14.5
2.00	S420GD	8.64	1080	1823.1	104.6	43.8	16.6
2.50*	S420GD	10.80	1350	2263.0	129.9	53.7	20.3
3.00*	S390GD	12.96	1620	2696.6	154.8	63.4	23.8
4.00	S350GD	17.28	2160	3545.4	203.5	81.6	30.2

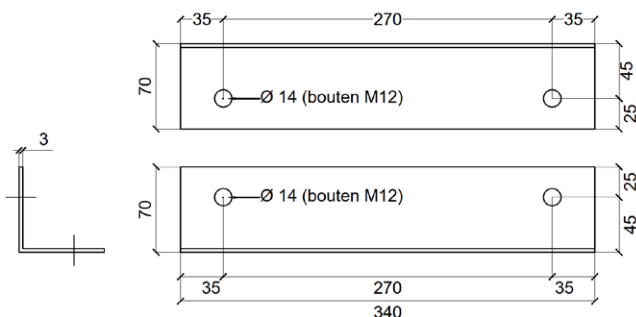
Montage met bouten M12, minimale kwaliteit 8.8, op gording- en regelsteunen met minimale dikte 6.0mm, staalkwaliteit St37 (S235).

* deze diktes zijn ook beschikbaar in zwaar verzinkte zinklaag.

Standaard gatpatronen Sigma 350



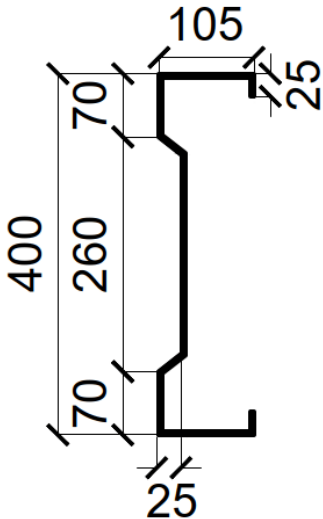
Montagesteunen Sigma 350



Type L

Afmeting: 70x70x340mm, dikte 3mm
Gaten: 4x Ø 14 mm
Bijbehorend gatpatroon: type 8, steek 270mm

Sigma 400



Afmeting:
400x105 mm

Leverbare lengtes:
1.60 - 21.00 m

Mogelijke hoeken randgording:
0° - 5° - 10° - 15° - 20° - 25° - 30°

Zinklaag normaal:
Z275 (275 g/m²) of ZMA140 (140 g/m²)

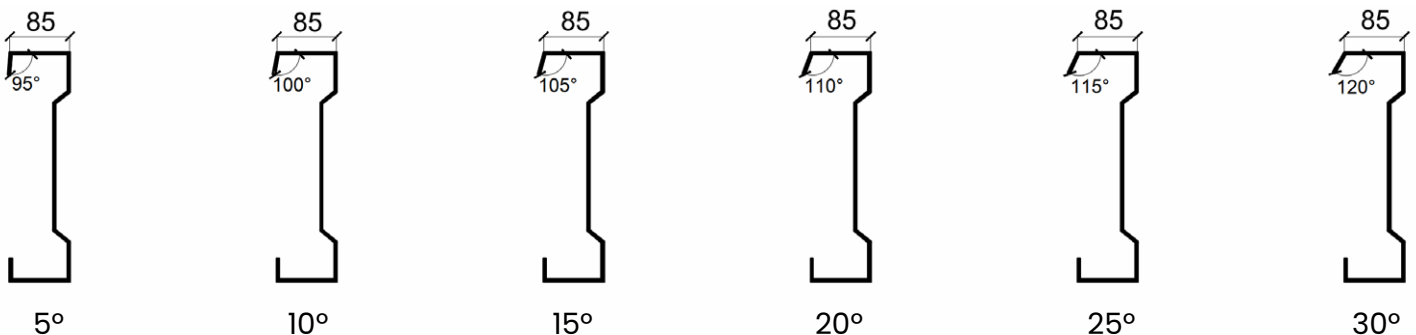
Zinklaag zwaar verzinkt:
Z800 (800 g/m²) of ZMA300 (300 g/m²)
voor agressief milieu (beschikbaarheid op aanvraag!)

Geschikt als dak / gevel / vloerligger

Dikte	Staalkwaliteit	Gewicht	Oppervlakte	Profiel eigenschappen			
mm	N/mm ²	kg/m ¹	doorsnede mm ² /m ¹	Iy (x10 ⁴ mm ⁴)	Wy (x10 ³ mm ³)	Iz (x10 ⁴ mm ⁴)	Wz (x10 ³ mm ³)
2.00	S420GD	10.40	1300	3047.40	151.45	132.03	18.38
2.50	S420GD	13.00	1625	3781.50	187.85	161.95	22.57
3.00	S390GD	15.60	1950	4504.70	223.67	190.68	26.59
4.00	S350GD	20.80	2600	5918.40	293.59	244.71	34.20

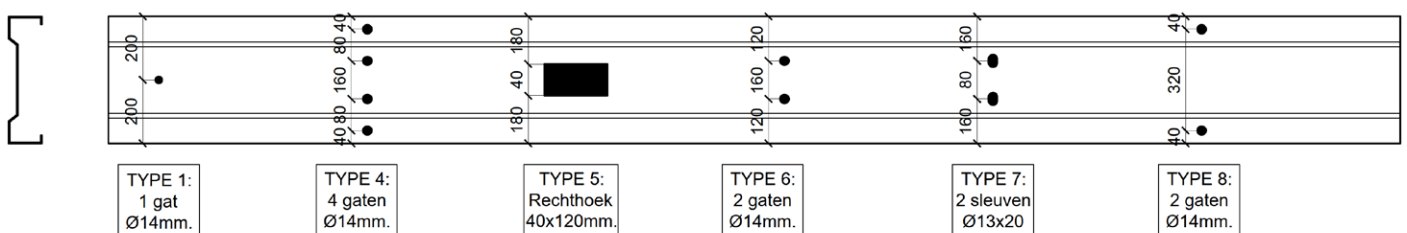
Montage met bouten M16, minimale kwaliteit 8.8, op gording- en regelsteunen met minimale dikte 6.0mm, staalkwaliteit St37 (S235).

Randgordingen Sigma 400



Bij een randgording van de Sigma 400 wordt alleen één van de binnenste lippen omgezet in de gewenste hoek (steeds oplopend met 5°). De randgording wordt met de open kant naar de gootzijde gemonteerd. De breedte van de Sigma 400 randgording is door het vergroten van de lip geen 105mm maar 85mm.

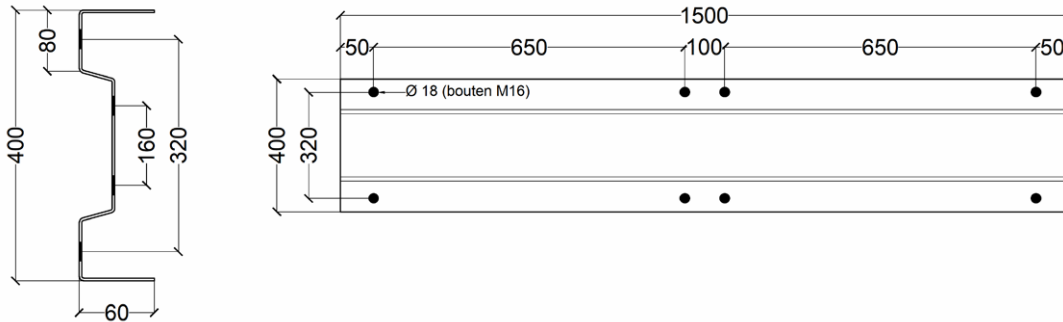
Standaard gatpatronen Sigma 400



Sigma 400

Hulpstukken

Sleeve Sigma 400

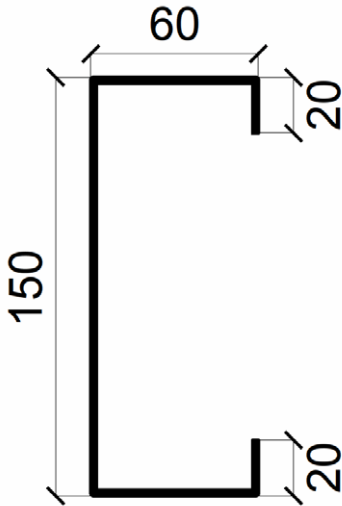


Sleeves zijn toepasbaar als koppelstuk tussen 2 gordingen. Leverbaar in diverse staaldiktes.

De sleeves zijn voorzien van standaard gatenpatroon voor bevestiging in de buitenste lijven (8x 14 mm t.b.v. bouten M12 steekmaat 320 mm).

Denk eraan de betreffende gordingen ook te bestellen met extra gaten voor de sleeves, gattype 8, hart-op-hart 650mm, 46mm vanaf begin/einde van de gordingen.

Van **advies** tot **productie** en **transport**:
 Al sinds 2002 verzorgen wij het **complete traject**
 Maak gebruik van onze ervaring!



Afmeting:
150x60 mm

Leverbare lengtes:
1.60 - 21.00 m

Zinklaag normaal:
Z275 (275 g/m²) of ZMA140 (140 g/m²)

De minimale bestelhoeveelheid van dit profiel bedraagt 200m'

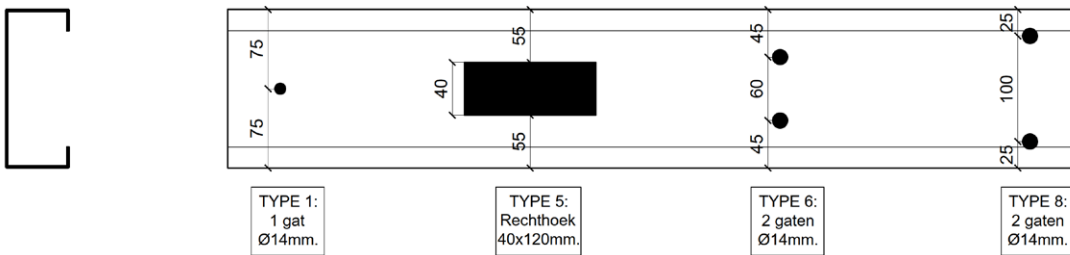
C profiel 150

Geschikt als gevel / vloerligger

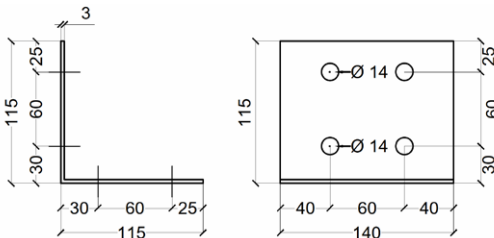
Dikte	Staalkwaliteit	Gewicht	Oppervlakte	Profiel eigenschappen			
				doorsnede mm ² /m'	I _y (x10 ⁴ mm ⁴)	W _y (x10 ³ mm ³)	I _z (x10 ⁴ mm ⁴)
1.50	S420GD	3.60	450	156.50	21.10	22.90	5.51

Montage met bouten M12, minimale kwaliteit 8.8, op gording- en regelsteunen met minimale dikte 6.0mm, staalkwaliteit St37 (S235).

Standaard gatpatronen C profiel 150



Montagesteen C profiel 150

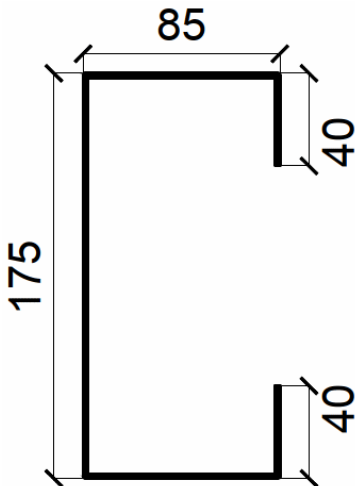


Type N

Afmeting: 115x115x140mm, dikte 3mm
 Gaten: 8x Ø 14 mm t.b.v. bouten M12
 Bijbehorend gatpatroon: type 6, steek 60mm

C profiel 175

Geschikt als gevel / vloerligger



Afmeting:
175x85 mm

Leverbare lengtes:
1.60 - 21.00 m

Zinklaag normaal:
Z275 (275 g/m²) of ZMA140 (140 g/m²)

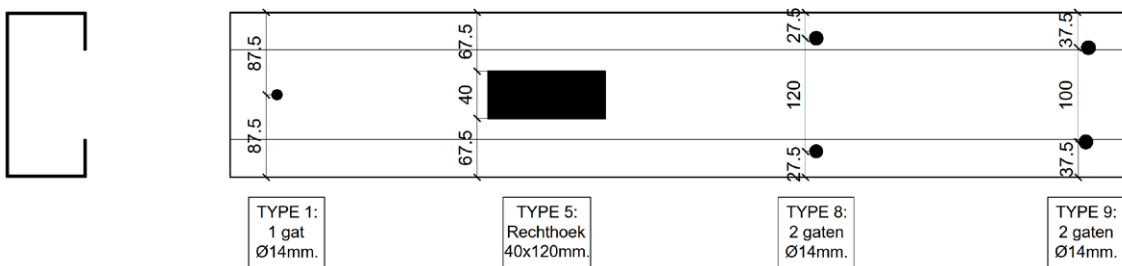
Zinklaag zwaar verzinkt:
Z800 (800 g/m²) of ZMA300 (300 g/m²)
voor agressief milieu (alleen de met * gemerkte diktes beschikbaar)

Dikte	Staalkwaliteit	Gewicht	Oppervlakte	Profiel eigenschappen			
mm	N/mm ²	kg/m ¹	doorsnede mm ² /m ¹	I _y (x10 ⁴ mm ⁴)	W _y (x10 ³ mm ³)	I _z (x10 ⁴ mm ⁴)	W _z (x10 ³ mm ³)
1.50 *	S420GD	4.48	600	307.00	34.22	71.38	13.56
1.75	S420GD	5.44	700	356.20	39.68	82.48	15.68
2.00 *	S420GD	6.39	800	404.80	45.06	93.38	17.75
2.50 *	S420GD	8.00	1000	500.50	55.61	114.50	21.76
3.00 *	S390GD	9.55	1200	594.00	65.88	134.80	25.62

Montage met bouten M12, minimale kwaliteit 8.8, op gording- en regelsteunen met minimale dikte 6.0mm, staalkwaliteit St37 (S235).

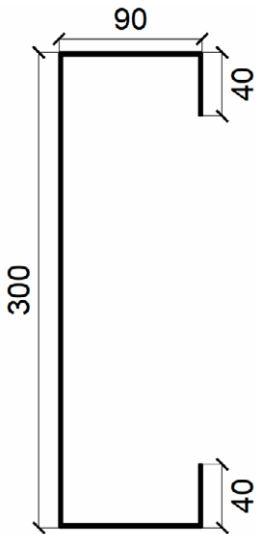
* deze diktes zijn ook beschikbaar in zwaar verzinkte zinklaag.

Standaard gatpatronen C profiel 175



C profiel 300

Geschikt als gevel / vloerligger



Afmeting:
300x90 mm

Leverbare lengtes:
1.60 - 21.00 m

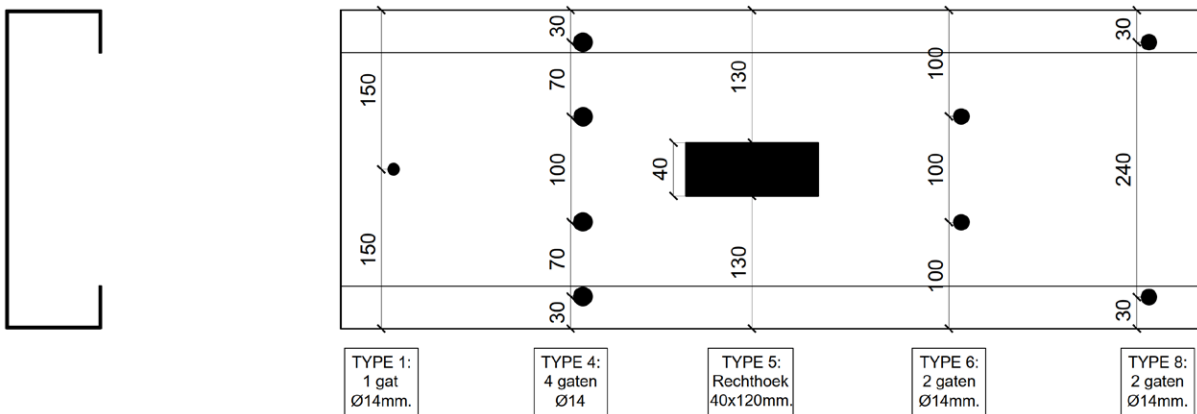
Zinklaag normaal:
Z275 (275 g/m²) of ZMA140 (140 g/m²)

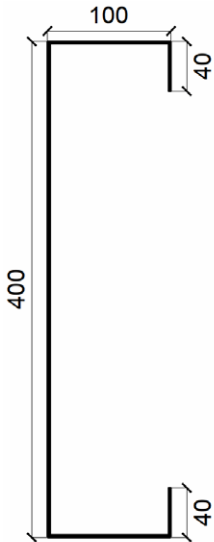
Zinklaag zwaar verzinkt:
Z800 (800 g/m²)
voor agressief milieu (alleen de met * gemerkte diktes beschikbaar)

Dikte	Staalkwaliteit	Gewicht	Oppervlakte	Profiel eigenschappen			
mm	N/mm ²	kg/m'	doorsnede mm ² /m'	I _y (x10 ⁴ mm ⁴)	W _y (x10 ³ mm ³)	I _z (x10 ⁴ mm ⁴)	W _z (x10 ³ mm ³)
1.50 *	S420GD	6.48	810	1268.20	84.80	110.80	42.60
1.75	S420GD	7.56	945	1470.20	98.30	125.10	48.40
2.00	S420GD	8.64	1080	1776.90	118.80	165.80	60.10
2.50 *	S420GD	10.80	1350	2174.20	145.40	205.80	74.20
3.00 *	S390GD	12.96	1620	2679.30	179.10	244.70	88.90
4.00	S350GD	17.28	2160	3490.40	233.40	322.00	116.60

Montage met bouten M12, minimale kwaliteit 8.8, op gording- en regelsteunen met minimale dikte 6.0mm, staalkwaliteit St37 (S235).

Standaard gatpatronen C profiel 300





C profiel 400

Geschikt als gevel / vloerligger

Afmeting:
400x100 mm

Leverbare lengtes:
1.60 - 21.00 m

Zinklaag normaal:
Z275 (275 g/m²) of ZMA140 (140 g/m²)

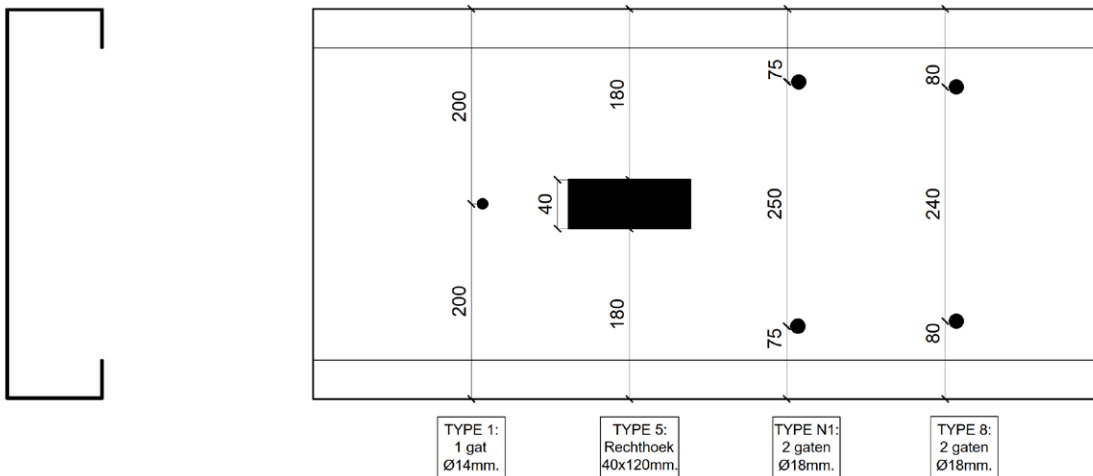
Zinklaag zwaar verzinkt:
Z800 (800 g/m²) of ZMA300 (300 g/m²)
voor agressief milieu (alleen de met * gemerkte diktes beschikbaar)

Dikte	Staalkwaliteit	Gewicht	Oppervlakte	Profiel eigenschappen			
mm	N/mm ²	kg/m ¹	doorsnede mm ² /m ¹	I _y (x10 ⁴ mm ⁴)	W _y (x10 ³ mm ³)	I _z (x10 ⁴ mm ⁴)	W _z (x10 ³ mm ³)
2.00	S420GD	10.40	1300	3483.80	174.70	200.50	78.40
2.50 *	S420GD	13.00	1625	4452.20	223.20	248.40	97.50
3.00 *	S390GD	15.60	1950	5357.20	268.60	295.60	116.00
4.00 *	S350GD	20.80	2600	7007.90	351.40	388.70	151.80

Montage met bouten M16, minimale kwaliteit 8.8, op gording- en regelsteunen met minimale dikte 6.0mm, staalkwaliteit St37 (S235).

* deze diktes zijn beschikbaar in zwaar verzinkte zinklaag.

Standaard gatpatronen C profiel 400



Gerelateerde Producten



Loopzijde: onbehandeld
Plafondzijde: helder wit

Unilin Mezzanine U7 **Vloerplaat**

Uiterst sterke U7 (P6) spaanplaat met plafondzijde wit afgewerkt en aan vier zijden tand en groef profiel. Mezzanine U7 White TG is geschikt voor gebruik in droge omgevingen, serviceklasse 1, voornamelijk voor mezzanine-vloeren. De brandreactie van deze plaat is Cfl-s1 gecertificeerd. Mezzanine U7 White TG wordt gemaakt van 100% circulair hout: 85% recyclagehout, aangevuld door vers hout uit reststromen van de houtindustrie.

Door de vloerplaat wit af te werken aan de onderzijde verhoogt de lichtreflectie en wordt een heldere ruimte gecreëerd. Hierdoor kan de intensiteit of tussenafstand van de lichtpunten aangepast worden om energieverbruik te reduceren. De onderzijde is eenvoudig reinigbaar met een licht vochtige doek.

Afmeting: 2400 x 1000 x 38 mm
Vier zijden tand en groef
Onderzijde wit, bovenzijde naturel (onbehandeld)
Pakinhoud 25 stuks



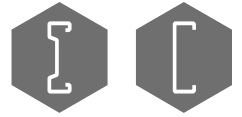
PK Wing **Vloerplaatschroef**

6.3x70 T-30 boorpunt 4. Zelfruimend in hout door de vleugels.
De perfecte schroef voor bevestiging van de Unilin Mezzanine vloerplaat op een Sigma- of C-profiel.



Bouten, moeren en ringen.

Uiteraard kunt u bij ons ook terecht voor de juiste bouten, moeren en ringen voor de bevestiging van Sigma- en C-profielen (M12 en/of M16).



Meer informatie?

Als u na het lezen van deze documentatie meer informatie wilt over onze Sigma- of C-profielen, dan kunt u uiteraard contact opnemen met onze verkoopadviseurs:

Telefoon: 0318 - 52 17 00

E-mail: bouwproducten@hardeman.nl

Offerte?

Voor het uitbrengen van een offerte met adviesberekening hebben wij een aantal gegevens nodig van uw project. Neem hiervoor via e-mail of telefonisch contact op met onze adviseurs. Zij zullen u vragen deze gegevens naar ons toe te sturen, eventueel met een tekening (.pdf) om de situatie te verduidelijken.

U wist vast al dat...

Hardeman een **totaalleverancier en producent** is voor dak- en wand. Ook voor de benodigde **sandwichpanelen, enkelwandige beplating, cementgebonden golfplaten** of **kozijnen** kunt u bij ons terecht. Vanuit ons bouwbedrijf weten wij wat u nodig heeft en deze **ervaring** passen wij toe op alle producten die wij produceren en verkopen. Naast onze Sigma-adviseurs hebben wij altijd adviseurs voor dak- en wand beschikbaar die u graag **helpen** om uw order compleet te maken.

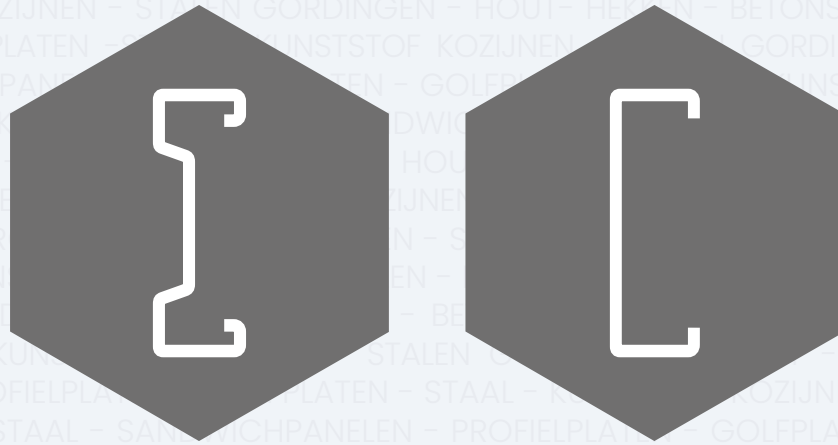
De **Hardeman garantie** op onze producten: Altijd een passende **oplossing** bij klachten of problemen!

Hardeman Bouwproducten

Generatorstraat 21
3903 LH Veenendaal

Advies nodig?

Bel ons op **0318-521700** of stuur een e-mail naar **bouwproducten@hardeman.nl**



H A R D E M A N B O U W P R O D U C T E N

Postadres:
Postbus 376
3900 AJ Veenendaal

Telefoon: 0318 521700
Whatsapp: 0318 521700

Bezoekadres:
Generatorstraat 21
3903 JH Veenendaal

E-mail:
bouwproducten@hardeman.nl



bouwproducten.hardeman.nl



HARDEMAN
VEENENDAAL