



HARDEEMAN
VEENENDAAL

BOUWPRODUCTEN



Windverband profielen



Windverbanden



Spanwartels



Hardeman Bouwproducten
Generatorstraat 21
3903 LH Veenendaal

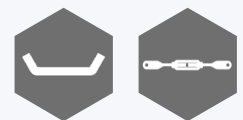
Advies nodig?
Bel ons op **0318-521700** of stuur een e-mail
naar **bouwproducten@hardeman.nl**

Hardeman windverband profielen worden gewalst uit zwaar verzinkt staal (600 gr/m²) met meeverzinkte langskanten. Dit geeft vrijwel dezelfde bescherming als een volbad verzinking, en hierdoor zijn de profielen toepasbaar in praktisch alle gebouwen.

De profielen worden van band af gewalst, van gaten voorzien, gecodeerd, op lengte afgekort en desgewenst van een spanwartel voorzien (voorgemonteerd).

De toegepaste staalkwaliteit S500 GD (strekgrens 600 N/mm²) maakt het mogelijk met relatief ranke profielen grote krachten op te nemen.

De windverbanden kunnen met en zonder spanwartel toegepast worden. Wij adviseren altijd een spanwartel toe te passen omdat de montage hierdoor een stuk eenvoudiger wordt. Tevens kunnen de constructie en de verbanden hiermee optimaal afgesteld worden en worden eventuele maattoleranties hiermee opgevangen.



Inhoud

Windverband 60x5mm	2
Windverband 85x5mm	3
Spanwartels	4



60x5mm Windverband

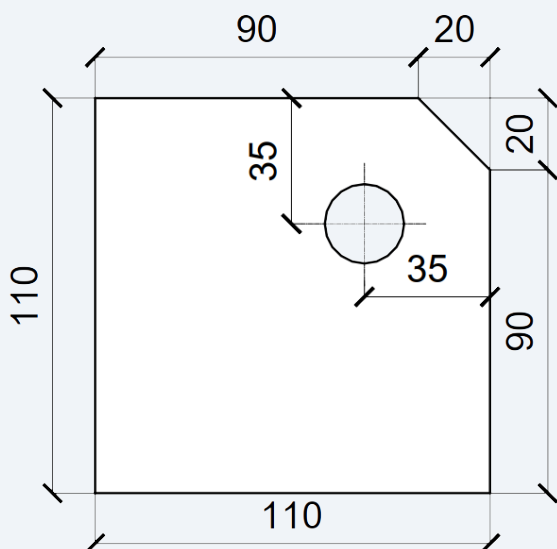
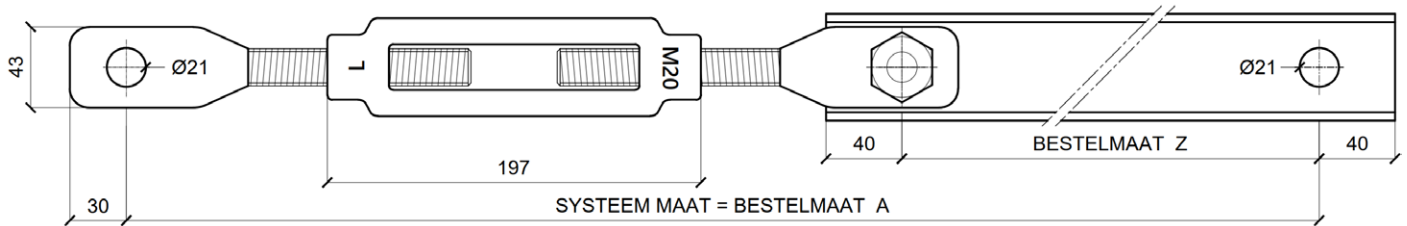
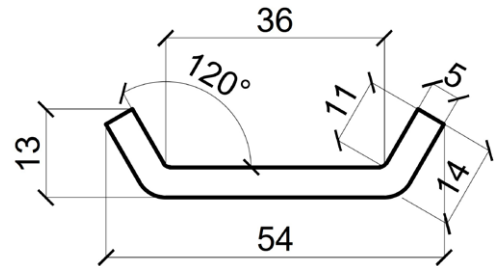
Technische specificaties

Afmeting profiel	Theoretische trekkracht	Rekenwaarde (/1,4)	Spanwartel	Bevestiging
60 x 5 mm	92 kN	66 kN	M20	1x M20-8.8

Bouten: altijd M20 8.8 toepassen. Reken altijd met de rekenwaarde en niet met de theoretische trekkracht, deze is informatief.

Bij toepassing zonder spanwartel kan met dezelfde waarde gerekend worden (de spanwartel is niet maatgevend).

Staalkwaliteit S500 GD



Lassteun type WA

Lassteun voor toepassing met het windverbandprofiel 60x5 en de wartel M20. Verbinding 1x M20.

Afmeting: 110x110x8mm
 S355JR Onbehandeld

De windverbanden zijn bestelbaar met of zonder wartels en/of lassteunen.
 Hulp nodig? Bel 0318-521700 of email ons op bouwproducten@hardeman.nl

85x5mm Windverband

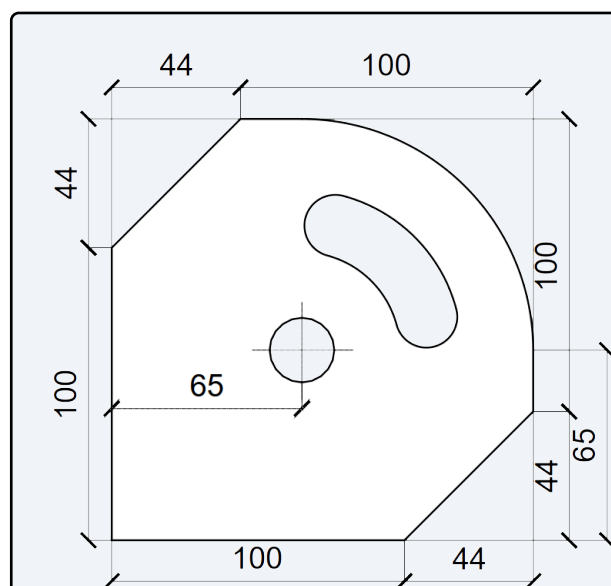
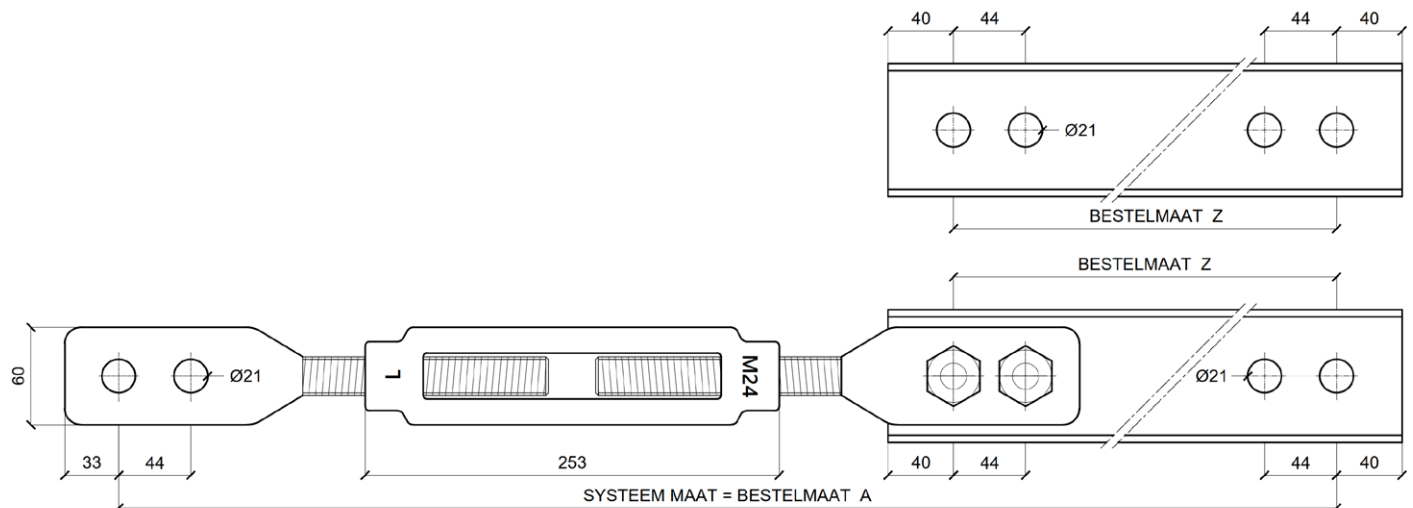
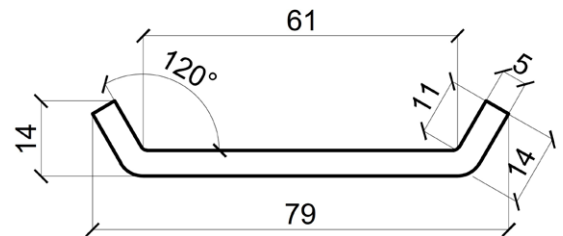
Technische specificaties

Afmeting profiel	Theoretische trekkracht	Rekenwaarde (/1,4)	Spanwartel	Bevestiging
85 x 5 mm	202 kN	144 kN	M24	2x M20-8.8

Bouten: altijd M20 8.8 toepassen. Reken altijd met de rekenwaarde en niet met de theoretische trekkracht, deze is informatief.

Bij toepassing zonder spanwartel kan met dezelfde waarde gerekend worden (de spanwartel is niet maatgevend).

Staalkwaliteit S500 GD



Lassteun type WB

Lassteun voor toepassing met het windverbandprofiel 85x5 en de wartel M24. Verbinding 2x M20 h.o.h. 44mm.

Afmeting: 144x144x8mm
S355JR Onbehandeld

De windverbanden zijn bestelbaar met of zonder wartels en/of lassteunen.
Hulp nodig? Bel 0318-521700 of email ons op bouwproducten@hardeman.nl

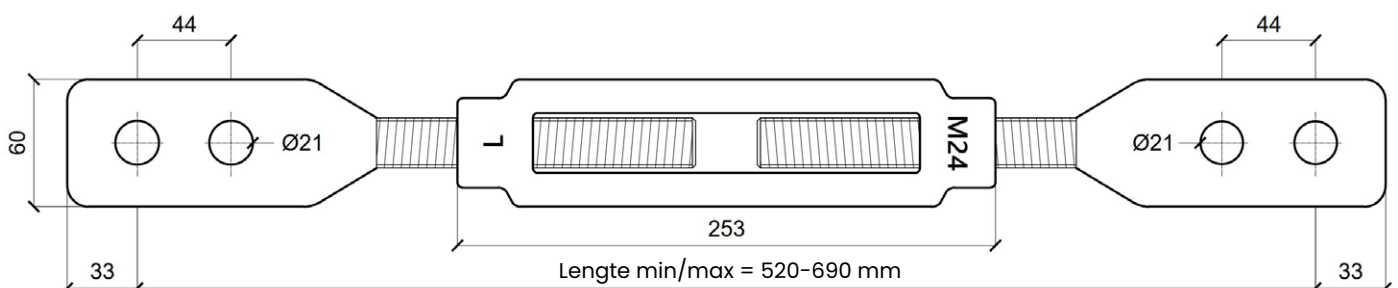
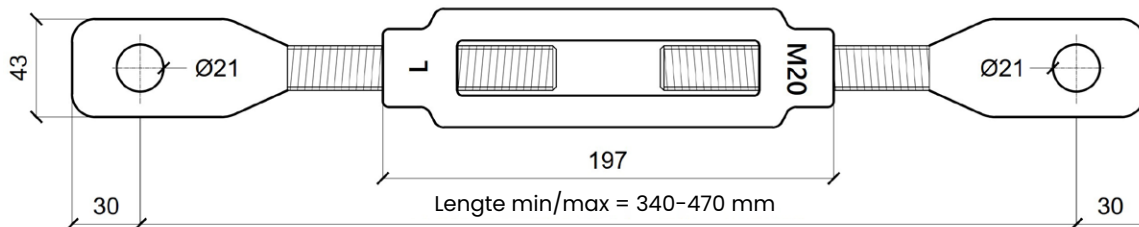
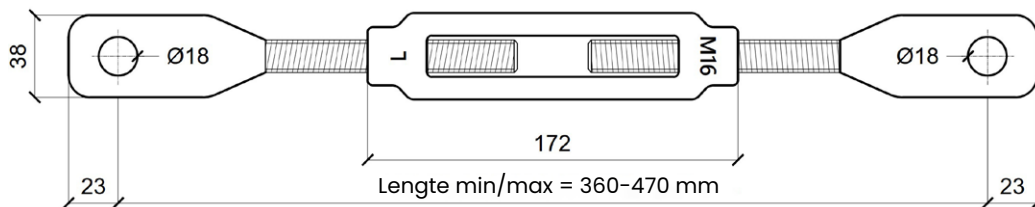
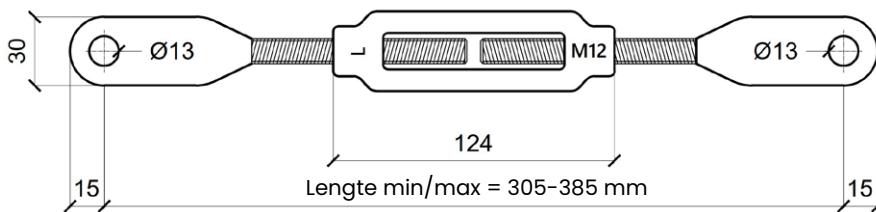
Spanwartels

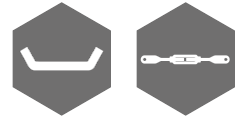
Naast de windverbanden, die met of zonder de aangegeven spanwartels geleverd kunnen worden, verkopen wij ook losse spanwartels.

Technische specificaties

Maat	Breukbelasting	Werkbare breukbelasting	Lengte (min-max)	Bevestiging
M12	31 kN	22,1 kN	305-385	1 bout M12 per zijde
M16	78 kN	55,7 kN	360-470	1 bout M16 per zijde
M20	105 kN	75 kN	340-470	1 bout M20 per zijde
M24	210 kN	150 kN	520-690	2 bouten M20 per zijde

Maat M12: Elektrolytisch verzinkt, ZINC 15-20 µm
 Overige maten: Thermisch verzinkt, ZINC 80 µm
 De lengtematen kunnen licht afwijken door wisseling van producent





Meer informatie?

Als u na het lezen van deze documentatie meer informatie wilt over onze windverband profielen, aarzel dan niet om contact op te nemen met onze verkoopadviseurs:

Telefoon: 0318 - 52 17 00

E-mail: bouwproducten@hardeman.nl

Offerte?

Ook brengen wij graag een geschikte offerte uit voor uw project. Neem hiervoor via e-mail of telefonisch contact op met onze adviseurs.



U wist vast al dat...

Hardeman een **totaalleverancier en producent** is voor dak- en wand. Ook voor de benodigde **stalen gordingen, sandwichpanelen, enkelwandige beplating of cementgebonden golfplaten** kunt u bij ons terecht. Vanuit ons bouwbedrijf weten wij wat u nodig heeft en deze **ervaring** passen wij toe op alle producten die wij produceren en verkopen. Wij hebben altijd adviseurs beschikbaar die u graag **helpen** om uw order compleet te maken.

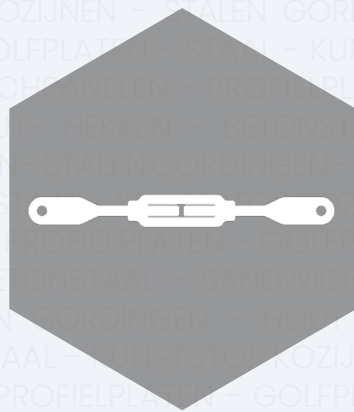
De **Hardeman garantie** op onze producten: Altijd een passende **oplossing** bij klachten of problemen!

Hardeman Bouwproducten

Generatorstraat 21
3903 LH Veenendaal

Advies nodig?

Bel ons op **0318-521700** of stuur een e-mail naar **bouwproducten@hardeman.nl**



H A R D E M A N B O U W P R O D U C T E N

Postadres:
Postbus 376
3900 AJ Veenendaal

Telefoon: 0318 521700
Whatsapp: 0318 521700

Bezoekadres:
Generatorstraat 21
3903 LH Veenendaal

E-mail:
bouwproducten@hardeman.nl



bouwproducten.hardeman.nl



HARDEMAN
VEENENDAAL